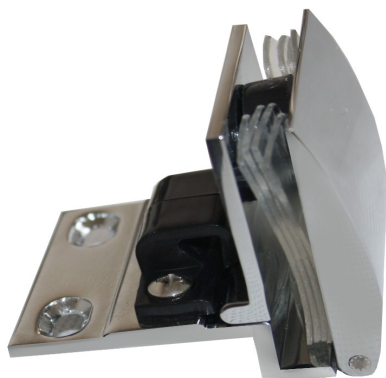


CERNIERA PER CRISTALLI GLASS HINGE



cod. 4420



Cod. 4120

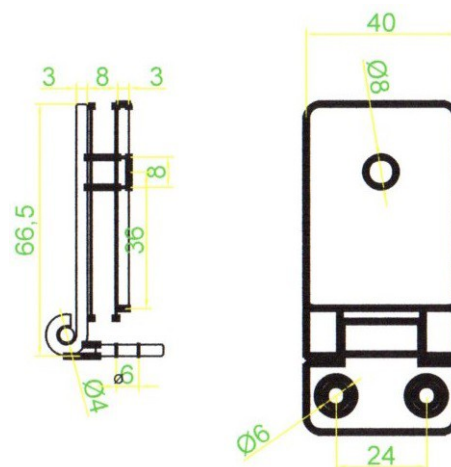


PER CRISTALLI DI BANCHI E VETRINE FOR GLASSES OF COUNTERS AND SHOW-CASES

CERNIERA PER BLOCCAGGIO CRISTALLO *GLASS BLOCKING HINGE*

COD. 4420 CERNIERA PER CRISTALLO mm 8
HINGE FOR GLASS THICKNESS mm 8

Materiale : inox AISI 304
Material : inox AISI 304
Finitura : lucida
Finishing : polished
Dimensioni : a disegno
Dimensions : as drawing

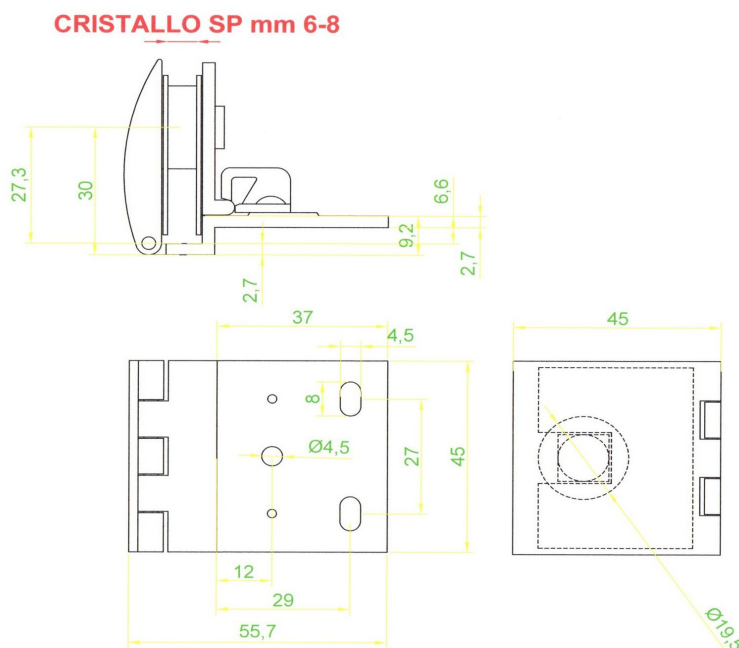


A UN FORO – COMPLETA DI GUARNIZIONI
ONE HOLE – COMPLETE WITH GASKETS

CERNIERA CON BLOCCO 90° *HINGE WITH BLOCKING 90°*

COD. 4120 CERNIERA PER CRISTALLO mm 6-8
HINGE FOR GLASS THICKNESS mm 6-8

Materiale : ottone
Material : brass
Finitura : cromata
Finishing : chromed
Dimensioni : a disegno
Dimensions : as drawing



A UN FORO – FORO CRISTALLO Ø 20
ONE HOLE – HOLE GLASS Ø 20

COMPLETA DI GUARNIZIONE
COMPLETE WITH GASKETS

