

RICHIAMO PORTA

cod. 4200/90
cod. 4200/90 E



cod. 4200



cod. 4200/90 T



PER PORTE E SPORTELLI A TAMPONE

FOR OVERLAPPING DOOR AND COUNTERS

COD. 4200/90

RICHIAMO PORTA CON FERMO 90° - H.mm.9
RETURN HINGE WITH STOP AT 90° - H.mm.9

COD. 4200/90 E

RICHIAMO PORTA CON FERMO 90° - H.mm.13
RETURN HINGE WITH STOP AT 90° - H.mm.13

Dimensioni :

Dimensions :

Materiale :

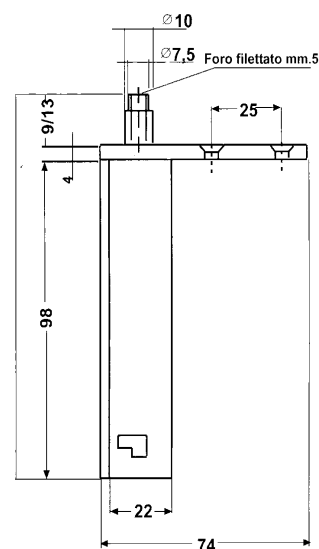
Material :

a disegno

as drawing

fusione in zama – finitura cromata

zamak fusion – chromed finishing



RICHIAMO PORTA A MOLLA

RETURN HINGE WITH SPRING

COD. 4200 DX

DESTRO

RIGHT

COD. 4200 SX

SINISTRO

LEFT

Dimensioni :

Dimensions :

Sporgenza :

Offset :

Materiale :

Material :

Finitura :

Finishing :

a disegno

as drawing

adattabile

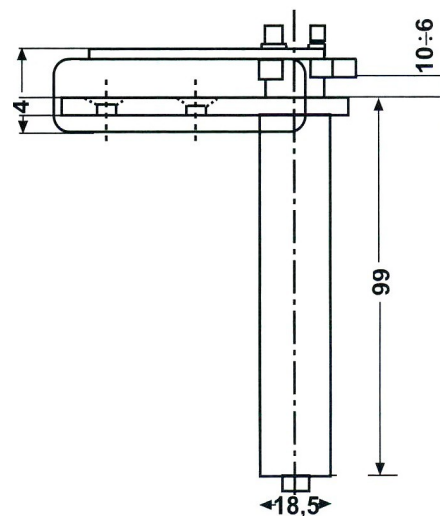
adjustable

fusione in zama

zamak fusion

zincata

zinc plated



COD. 4200/90 T

TAPPO PER RICHIAMO PORTA
RETURN HINGE CAP – H.0

COD. 4200/90 T - 4

TAPPO PER RICHIAMO PORTA
RETURN HINGE CAP – H.4,5

COD. 4200/90 T - 2

TAPPO PER RICHIAMO PORTA
RETURN HINGE CAP – H.2

Sporgenza :

T : 0 mm

T- 4 : 4,5 mm

T- 2 : 2 mm

Offset :

T : 0 mm

T - 4 : 4,5 mm

T - 2 : 2 mm

Materiale :

Material :

termoplastico

thermoplastic

