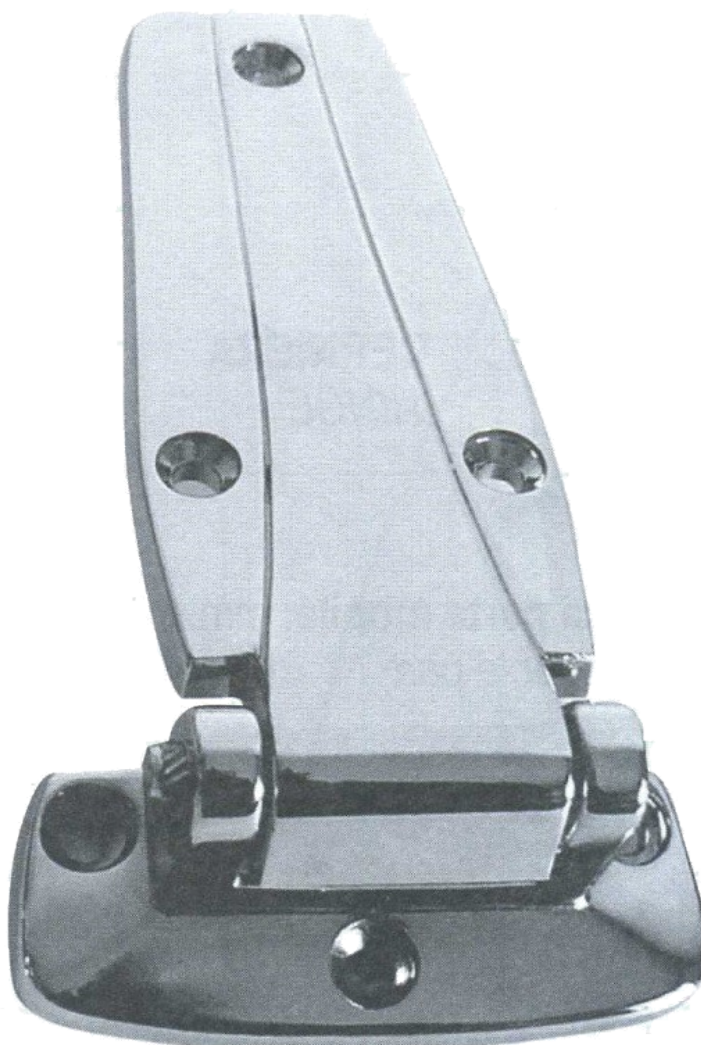


CERNIERE



cod. 4206/12

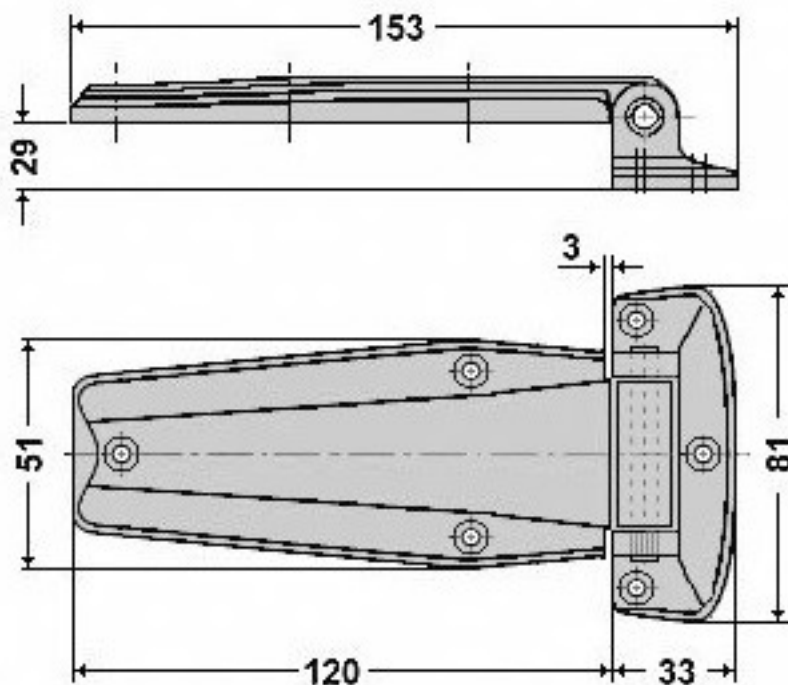


PER PORTE E SPORTELLI SEMI-INCASSATI FOR INSET DOORS

COD. 4206/12

CERNIERA
HINGE

Lunghezza parte mobile : mm \pm 120
Length of mobile part : mm \pm 120



Sporgenza : mm.25
Offset : 25 mm.
Dimensioni : a disegno
Dimensions : as drawing
Materiale : fusione zama
Material : zamak fusion
Finitura : cromata
Finishing : chromed

