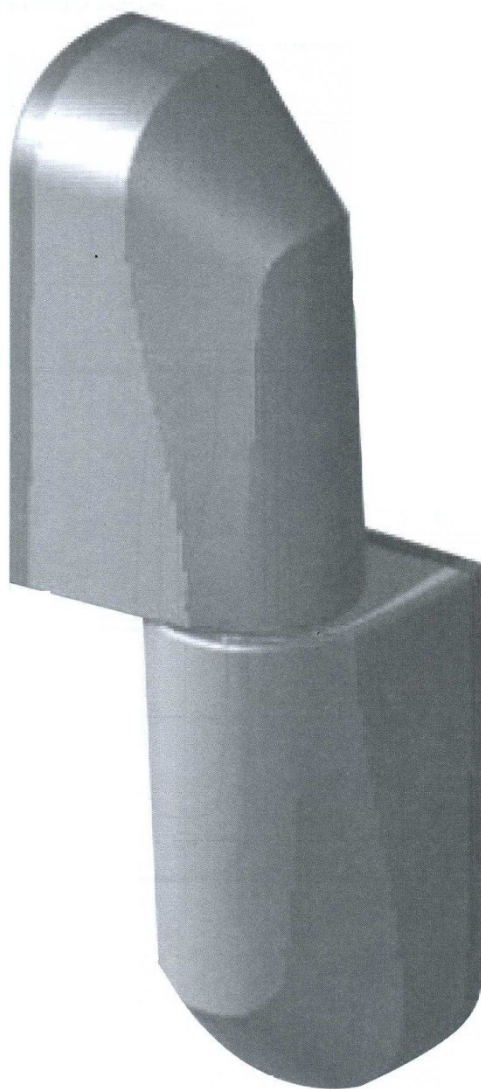


CERNIERE



cod. 4660 – 4660/2



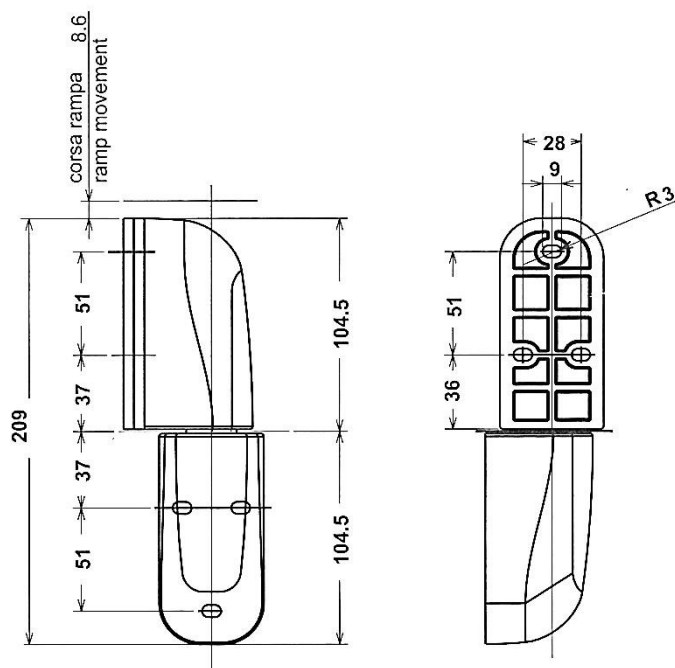
PER PORTE A TAMPONE FOR OVERLAPPING DOORS

COD. 4660 **CERNIERA CON RAMPA CON MOVIMENTO ASCENDENTE**
HINGE WITH UP – LIFTING RAMP

COD. 4660/2 **CERNIERA**
HINGE

COD. 4660SP10 **spessore mm. 10**
thickness mm. 10

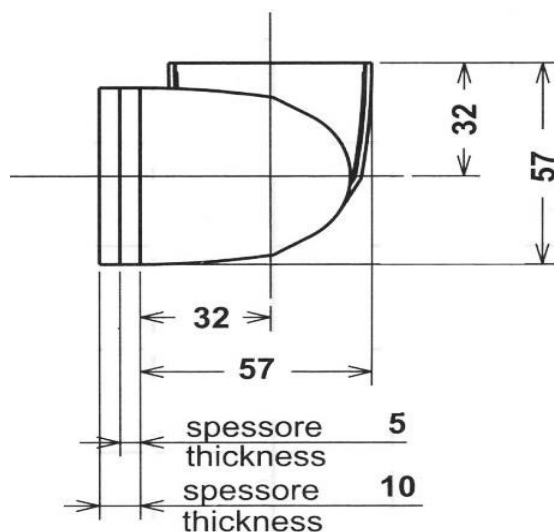
COD. 4660SP5 **spessore mm. 5**
thickness mm. 5



Sporgenza : **superiore a mm. 57**
Offset : *over 57 mm*
Dimensioni : **a disegno**
Dimensions : *as drawing*
Materiale : **fusione in termoplastico**
Material : *thermoplastic*

Perno acciaio inox
Stainless steel pivot

- Copertina termoplastico grigio -
- Realizzabile su richiesta in altri colori -
- grey thermoplastic cover -
- available in other colours on demand -



Note : **le cerniera cod.4660 e cod.4660/2 sono idonei ad entrambi i sensi di apertura porta.**

lo spessore permette di adeguare le cerniere a diverse sporgenze.

Remarks : *hinges codes 4660 and 4660/2 fit both directions of door opening.*
thickness allows to fit hinges to different offsets.

