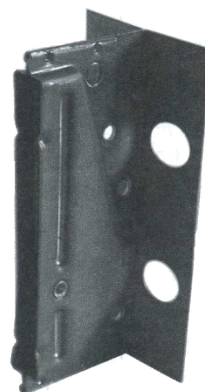


GANCI



cod.1354Z C

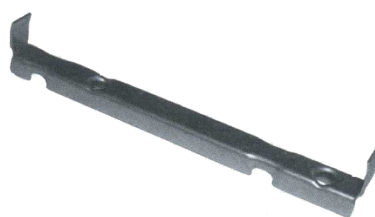


cod. 1355Z C

ADATTATORI



cod.1457 F



cod.1457 M

TAPPI E CHIAVE ESAGONALE



cod.1653 M



cod.1653 B



cod.1356



PER PANNELLI DI CELLE PRE-FABBRICATE FOR PRE-FABRICATED COLD ROOM PANELS

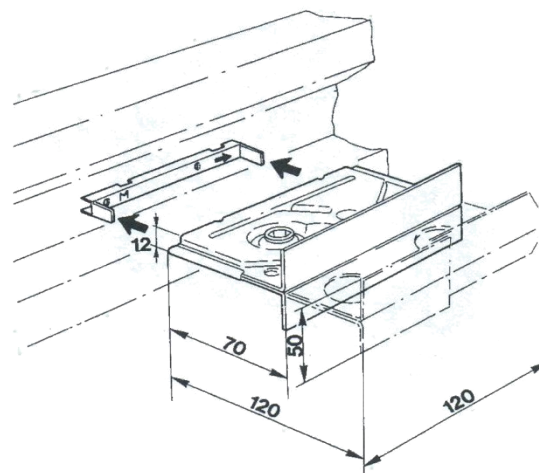
GANCIO ZINCATO MASCHIO *ZINC-PLATED MALE FASTENER*

COD. 1354Z C **corto**
short

GANCIO ZINCATO FEMMINA *ZINC-PLATED FEMALE FASTNER*

COD. 1355Z C **corto**
Short

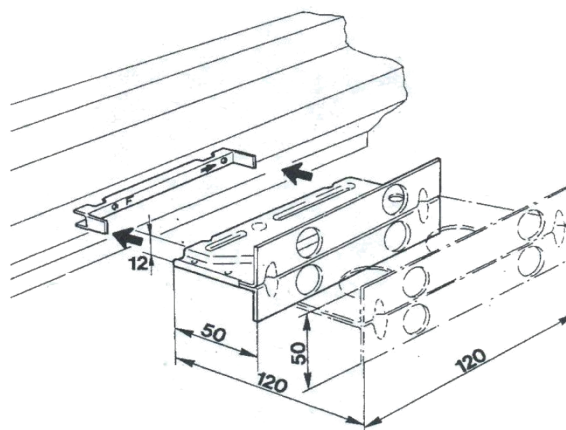
Dimensioni : **a disegno**
Dimensions : *as drawing*
Materiali : **FE P01 elettrozincato**
Materials : *FE P01 galvanized*



ADATTATORI *ADAPTERS*

COD. 1457 M **per maschio**
male
COD.1457 F **per femmina**
female

Dimensioni : **a disegno**
Dimensions : *as drawing*
Materiali : **acciaio inox**
Materials : *stainless steel*



NOTE : Fissati ai telai gli adattatori permettono l'esatto posizionamento dei ganci nei pannelli.
Attached to the frames, the adapters allow the correct positioning of the fasteners on the panels.

TAPPI E CHIAVE ESAGONALE *CAPS AND HEXAGONAL KEY*

COD. 1653 B **bianco**
white
COD. 1653 M **metalizzato**
metallized

Dimensioni : **Ø foro mm. 19**
Dimensions : *Ø hole mm. 19*

Materiale : **termoplastico**
Material : *thermoplastic*

COD. 1356 **chiave esagonale**
hexagonal key

Dimensioni : **mm. 150X 150 esag. 8**
Dimensions : *mm. 150 X 150 hexagon. 8*

Materiale : **C - 40**
Material : *C - 40*
Finitura : **zincata**
Finishing : *zinc-plated*

