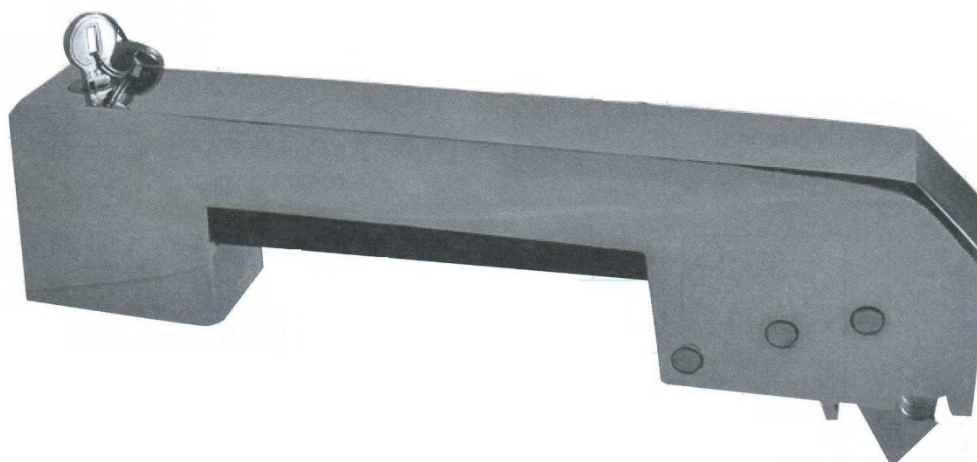
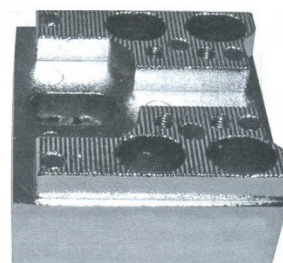
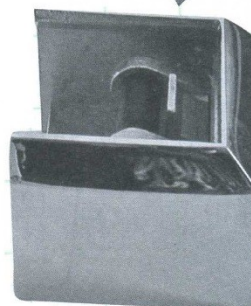


## CHIUSURE



**cod. 5270**



**cod. 5200 MI**



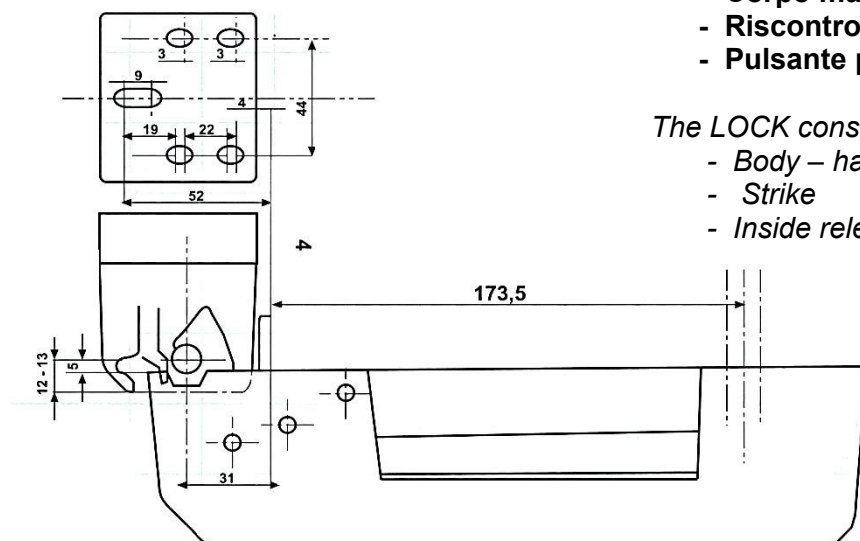
## PER PORTE DI CELLE FRIGORIFERE FOR COLD ROOM DOORS

### **COD. 5270**    **CHIUSURA** **LOCK**

**Sporgenza :**            **adattabile ai vari tipi di porte**  
*Offset :*                    *adaptable to all kinds of doors*  
**Dimensioni :**            **a disegno**  
*Dimensions :*            *as drawing*

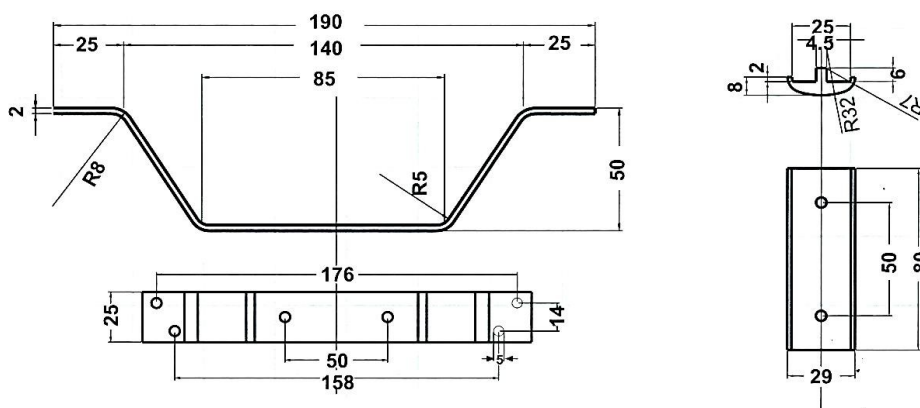
**La CHIUSURA è composta da :**  
- **Corpo maniglia**  
- **Riscontro**  
- **Pulsante per apertura interna**

*The LOCK consists in :*  
- *Body – handle*  
- *Strike*  
- *Inside release button*



### **COD. 5200 MI**    **MANIGLIA INTERNA** **INNER HANDLE**

**Dimensioni :**            **a disegno**  
*Dimensions :*            *as drawing*  
**Materiale :**            **acciaio e termoplastico**  
*Material :*                *steel and thermoplastic*  
**Finitura :**                **verniciata verde**  
*Finishing :*                *green lacquered*



## IMPIEGO DELLA CHIUSURA

Per facilitare la scelta della chiusura idonea alla porta, sono stati creati dei sottocodici in seguito elencati :

E' comunque importante stabilire che :

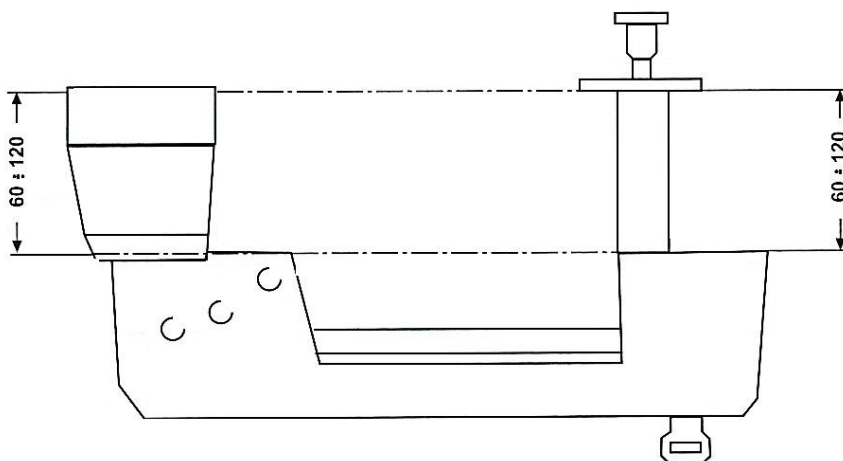
-per porta a tampono basta indicare lo spessore della porta ( tutta esterna).

## USE OF THE LOCK

In order to simplify the selection of the correct lock for each door, we have created the sub-codes listed below

In any case it is important to have the following information :

-for overlapping doors it is sufficient to know the thickness of the door, as it is completely external



Per porte semi-incassate è necessario indicare :  
lo spessore della porta (per la misura del pulsante)  
la sporgenza della parte esterna della porta (per la composizione del riscontro)

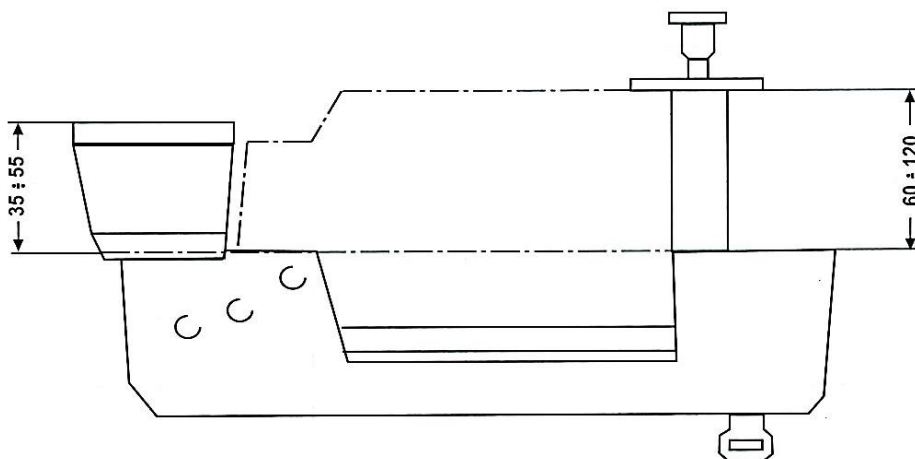
La nostra serie 5270S prevede all'esterno una sporgenza regolabile da mm.35 a mm. 55

E' consigliabile in fase d'ordine precisare la reale sporgenza esterna della porta, in quanto potrà essere sostituita la base metallica (maggiorazione di mm. ± 18) e/o inseriti , secondo necessità, gli appositi spessori in nylon:  
Cod. 5270 SP30 e 5270 SP5

For semi-encased doors it is necessary to know the thickness of the door ( to establish the size of the button) and how far the external part of the door protrudes ( for the composition of the strike)

Our "5270 S" series can be adjusted for an external protrusion of 35-55 mm.

When ordering it is advisable to indicate the real external protrusion of the door as it might be possible to substitute the metal base ( increase of ± 18 mm.) and / or added nylon shims, if required :  
Cod. 5270 SP30 e 5270 SP5



## CORPO MANIGLIA

E' la parte che resta invariata in tutte le versioni della chiusura, con o senza la serratura a chiave. Viene fissata alla porta mediante l'apposito attacco sagomato.

**MATERIALI** : fusione in zama  
parte dei componenti in nylon  
rondelle e viti in acciaio inox

**FINITURA** : cromata e verniciata  
zincata per i componenti

## RISCONTRO

Formato dalla parte che contiene il rullo di aggancio, e da diverse basi e spessori variabili secondo l'altezza necessaria alla sporgenza della porta.

Qualora si dovesse verificare la necessità, possono essere richiesti separatamente gli spessori in nylon :

**COD. 5270 SP30** = H. mm. 30

**COD. 5270 SP5** = H. mm. 5

**MATERIALE** : fusione in zama  
rullo e spessore in nylon

**FINITURA** : cromata e verniciata  
zincata per i componenti

## PULSANTE

Indispensabile per l'apertura all'interno della porta, viene fornito in quattro diverse misure che ovviamente devono adeguarsi allo spessore della porta stessa.

In base alle norme di sicurezza, la porta potrà essere aperta dall'interno anche se la chiusura esterna sarà chiusa a chiave.

**MATERIALI** : nylon colore verde  
Acciaio e ottone

**FINITURA** : zincata

## HANDLE BODY

Is the part that is common for all kinds of locks whether with or key lock.  
It is fixed to the door by the proper shaped fastener.

**MATERIALS** : zamak fusion  
screws and rollers in stainless steel  
other parts in nylon

**FINISHING** : chromed and lacquered  
components zinc-plated

## STRIKE

Consists of the part which has the holding-roller and of different bases and shims depending on the height required at the protrusion of the door. If required the following nylon shims can be ordered :

**COD. 5270 SP30** = 30 mm. tall

**COD. 5270 SP5** = 5 mm. tall

**MATERIALS** = zamak fusion  
roller and shims in nylon

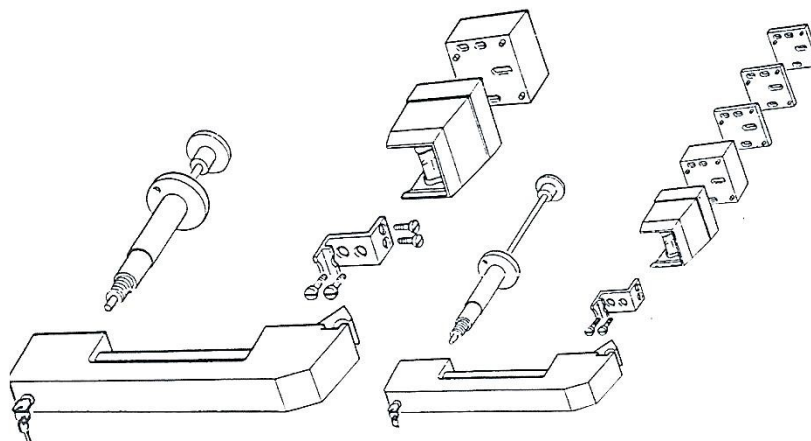
**FINISH** = chromed and lacquered  
Components zinc-plated

## INSIDE RELEASE HANDLE

Essential to permit opening the door from the inside. Furnished in 4 different sizes which are selected according to the thickness of the door. According to security regulations, the door can be opened from the inside even when locked.

**MATERIALS** = green nylon from the outside.  
Stainless steel and brass

**FINISHING** = zinc-plated



## PER PORTE A TAMPONE FOR OVERLAPPING DOORS

### **CHIUSURA COMPLETA** **COMPLETE LOCK**

**COD. 5270/1 C : CROMATA**  
CHROMED  
**COD. 5270/1 V : VERNICIATA**  
LACQUERED

**Spessore porta : mm. 60/70**  
Door thickness : mm. 60/70

**COD. 5270/2 C : CROMATA**  
CHROMED  
**COD. 5270/2 V : VERNICIATA**  
LACQUERED

**Spessore porta : mm. 80/90**  
Door thickness : mm. 80/90

**COD. 5270/3 C : CROMATA**  
CHROMED  
**COD. 5270/3 V : VERNICIATA**  
LACQUERED

**Spessore porta : mm. 100/110**  
Door thickness : mm. 100/110

**COD. 5270/4 C : CROMATA**  
CHROMED  
**COD. 5270/4 V : VERNICIATA**  
LACQUERED

**Spessore porta : mm. 120/130**  
Door thickness : mm. 120/130

**A RICHIESTA : spessori nylon per riscontro**  
**ON REQUEST : nylon shims for strike**

**COD. 5270 SP 30 – mm. 30**  
**COD. 5270 SP 5 – mm. 5**

### **CHIUSURA COMPLETA CON CHIAVE** **COMPLETE LOCK WITH KEY**

**COD. 5270/C-1 C : CROMATA**  
CHROMED  
**COD. 5270/C-1 V : VERNICIATA**  
LACQUERED

**Spessore porta : mm. 60/70**  
Door thickness : mm. 60/70

**COD. 5270/C-2 C : CROMATA**  
CHROMED  
**COD. 5270/C-2 V : VERNICIATA**  
LACQUERED

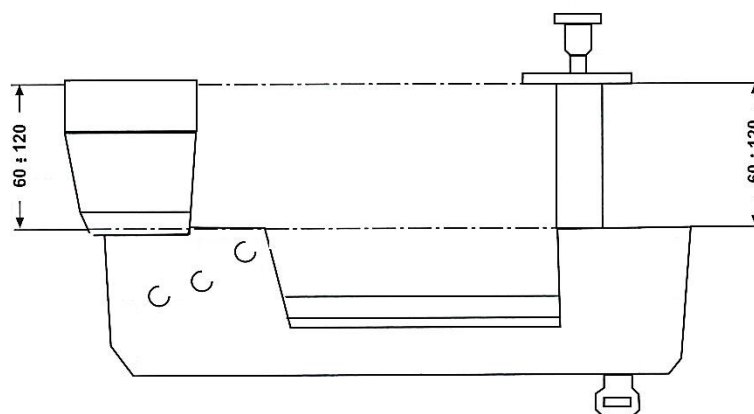
**Spessore porta : mm. 80/90**  
Door thickness : mm. 80/90

**COD. 5270/C-3 C : CROMATA**  
CHROMED  
**COD. 5270/C-3 V : VERNICIATA**  
LACQUERED

**Spessore porta : mm. 100/110**  
Door thickness : mm. 100/110

**COD. 5270/C-4 C : CROMATA**  
CHROMED  
**COD. 5270/C-4 V : VERNICIATA**  
LACQUERED

**Spessore porta : mm. 120/130**  
Door thickness : mm. 120/130



## PER PORTE SEMI-INCASSATE FOR INSET DOORS

### **CHIUSRA COMPLETA** **COMPLETE LOCK**

**COD. 5270S/1 C : CROMATA**  
*CHROMED*  
**COD. 5270S/1 V : VERNICIATA**  
*LACQUERED*

**Spessore porta : mm. 60/70**  
*Door thickness : mm. 60/70*

**COD. 5270S/2 C : CROMATA**  
*CHROMED*  
**COD. 5270S/2 V : VERNICIATA**  
*LACQUERED*

**Spessore porta : mm. 80/90**  
*Door thickness : mm. 80/90*

**COD. 5270S/3 C : CROMATA**  
*CHROMED*  
**COD. 5270S/3 V : VERNICIATA**  
*LACQUERED*

**Spessore porta : mm. 100/110**  
*Door thickness : mm. 100/110*

**COD. 5270S/4 C : CROMATA**  
*CHROMED*  
**COD. 5270S/4 V : VERNICIATA**  
*LACQUERED*

**Spessore porta : mm. 120/130**  
*Door thickness : mm. 120/130*

**A RICHIESTA : spessori per riscontro**  
**ON REQUEST : nylon shims for strike**

**COD. 5270 SP 30 – mm. 30**  
**COD. 5270 SP 5 – mm. 5**

### **CHIUSURA COMPLETA CON CHIAVE** **COMPLETE LOCK WITH KEY**

**COD. 5270S/C-1 C : CROMATA**  
*CHROMED*  
**COD. 5270S/C-1 V : VERNICIATA**  
*LACQUERED*

**Spessore porta : mm. 60/70**  
*Door thickness : mm. 60/70*

**COD. 5270S/C-2 C : CROMATA**  
*CHROMED*  
**COD. 5270S/C-2 V : VERNICIATA**  
*LACQUERED*

**Spessore porta : mm. 80/90**  
*Door thickness : mm. 80/90*

**COD. 5270S/C-3 C : CROMATA**  
*CHROMED*  
**COD. 5270S/C-3 V : VERNICIATA**  
*LACQUERED*

**Spessore porta : mm. 100/110**  
*Door thickness : mm. 100/110*

**COD. 5270S/C-4 C : CROMATA**  
*CHROMED*  
**COD. 5270S/C-4 V : VERNICIATA**  
*LACQUERED*

**Spessore porta . mm. 120/130**  
*Door thickness : mm. 120/130*

