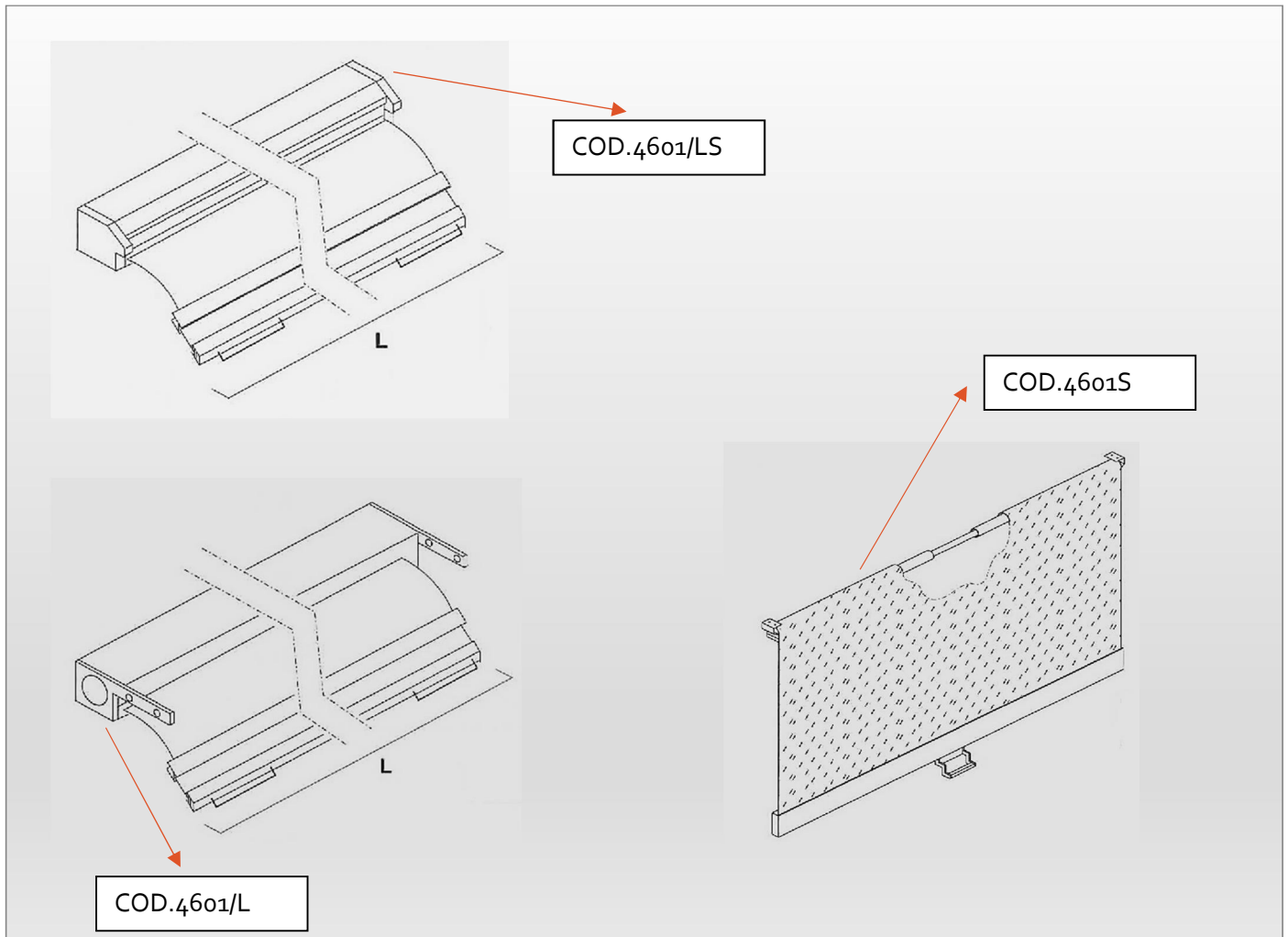


TENDINE SANITARIE

Night blinds



	FINITURA DISPONIBILE : Naturale	Finishing : Natural
CODICI		
COD.4601/L	Tendina sanitaria cass.40x40 -attacco laterale -	Night blind cass.40x40 -lateral attachment-
COD.4601/LS	Tendina sanitaria cass.45 -attacco superiore-	Night blind cass.45 -upper attachment-
COD.4601S	Tendina sanitaria senza cassonetto	Night blind without covering profile

NOTE : Realizzazione su misura / *Realization on measure*